

DIGITAL INDUSTRIES SOFTWARE

Nouveautés de Designcenter Solid Edge 2026

Performance et flexibilité grâce à l'IA

Avantages

- Travaillez plus intelligemment avec des outils d'IA tels que l'assemblage magnétique, la création automatique de mises en plan et le Copilot intégré à l'application dans Designcenter X Solid Edge
- Explorez de grands assemblages en mode immersif à la première personne avec la nouvelle commande Walkthrough
- Accélérez la modélisation de tôlerie et de pièces grâce à l'automatisation des languettes et encoches, aux motifs de remplissage et aux contrôles d'épaisseur de paroi intégrés
- Gagnez du temps dans les mises en plan grâce à la génération automatisée de dessins 2D, aux tables de perçage améliorées et aux vues en coupe PDF 3D

Résumé

Designcenter Solid Edge® 2026 offre une productivité de conception nouvelle génération grâce à de puissants outils d'IA, une visualisation immersive et des solutions cloud flexibles pour vous aider à travailler plus intelligemment et plus rapidement. Parmi les points clés, citons les commandes pilotées par l'IA telles que l'assemblage magnétique, la création automatique de mises en plan et le Copilot intégré à l'application dans Designcenter X Solid Edge, ainsi qu'une révision immersive de la conception avec la nouvelle commande Walkthrough.

Les fonctionnalités améliorées de tôlerie, de mises en plan et de modélisation de pièces rationalisent les flux de travail de fabrication et améliorent la précision. Avec des options étendues de licences basées sur la valeur et une interopérabilité transparente des données, Designcenter Solid Edge 2026 vous donne la liberté d'adapter vos fonctionnalités, de collaborer à l'échelle mondiale et de concevoir au rythme de l'innovation.

SIEMENS

[siemens.com/solidedge](https://www.siemens.com/solidedge)

Avantages (suite)

- Personnalisez votre environnement de conception avec des paramètres enregistrés dans le cloud, un thème sombre et des barres de commandes rationalisées
- Développez votre puissance de conception à la demande grâce à des licences à jetons pour la simulation, la conception générative, le routage électrique, etc
- Collaborez à l'échelle mondiale avec NX X Essentials basé sur un navigateur et la compatibilité avec Parasolid partagée pour des flux de travail transparents
- Réutilisez et migrez les données CAO anciennes ou tierces sans effort pour que les conceptions restent intelligentes, compatibles et prêtes pour l'innovation



Concevez plus intelligemment et plus rapidement avec Designcenter X Solid Edge

Designcenter X Solid Edge offre toute la puissance de Designcenter Solid Edge dans un environnement SaaS sécurisé. Installez n'importe où, profitez des mises à jour automatiques et gérez la CAO sans frais informatiques supplémentaires. La gestion intégrée des données dans le cloud optimisée par Teamcenter X permet de garder les conceptions organisées, accessibles et sécurisées, avec contrôle des révisions, flux de travail de libération/blocage et de validation. Les équipes peuvent visualiser, annoter et discuter des conceptions en temps réel. De plus, de puissantes fonctionnalités d'IA, de Magnetic Snap Assembly au Design Copilot intégré à l'application, vous aident à rester concentré et productif.



Travaillez plus intelligemment, pas plus dur, avec une IA qui comprend et améliore votre façon de travailler

Solid Edge 2026 met l'intelligence artificielle (IA) au service de vos besoins : en quelques clics, et en temps réel pour faire avancer vos conceptions. Assemblez des assemblages en quelques secondes grâce à l'assemblage magnétique, qui détecte automatiquement les bonnes contraintes pour que vous n'ayez pas à le faire. Laissez le nouvel outil de mise en plan automatique automatiser la création de mises en plan afin que vous puissiez consacrer plus de temps à la conception et moins de temps à la documentation. Et lorsque vous avez besoin d'aide, le copilote de conception alimenté par l'IA de Designcenter X Solid Edge peut vous fournir des réponses et des conseils en temps réel pour vous permettre d'aller de l'avant, sans interruption ni approximation.

Concevez clairement et en toute confiance à n'importe quelle échelle

La gestion d'assemblages complexes n'a jamais été aussi simple. Créez plusieurs configurations d'affichage sans dupliquer les fichiers, afin de pouvoir basculer rapidement d'une vue à l'autre pour les révisions de conception ou la documentation. Les outils de copie de pièce améliorés facilitent la réutilisation de géométrie avec précision, tandis que les nouvelles options de vue éclatée aident à décomposer les assemblages pour améliorer la communication et la planification. Ces mises à niveau vous offrent plus de flexibilité et de contrôle, ce qui vous aide à travailler plus rapidement et plus efficacement de la conception à l'achèvement.



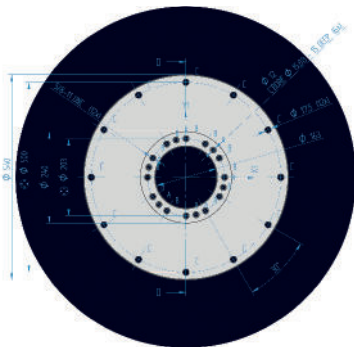


Fabriquez des tôles plus intelligentes et concevez de meilleures pièces

Qu'il s'agisse de modéliser des pièces de précision ou de préparer la tôle pour la fabrication, les nouvelles améliorations vous aident à concevoir rapidement et en toute confiance. Créez des joints d'emboîtement en quelques secondes à l'aide de l'automatisation tab-and-slot. Générez rapidement des primitives à parois minces grâce aux contrôles intégrés de l'épaisseur de paroi dans les principales commandes de modélisation. La prise en charge étendue de la gravure et le rognage intelligent des plis simplifient la mise en plan et améliorent la fabricabilité. Et avec le nouvel outil Matrice de remplissage, vous pouvez appliquer sans effort des primitives répétitives à des surfaces, que ce soit pour simuler des textures ou pour réduire le poids.

Plongez au cœur de votre conception pour une perspective totalement nouvelle

Grâce à la nouvelle commande Walkthrough, vous pouvez naviguer dans les assemblages comme si vous y étiez, à l'aide de votre clavier, de votre souris ou même d'une manette Xbox®. Explorez de grands modèles à partir d'une vue à la première personne, capturez des trajectoires de survol et réutilisez-les dans des animations ou des présentations aux parties prenantes. Que vous examiniez des mises en page complexes ou que vous présentiez votre travail, Walkthrough transforme chaque révision de conception en une expérience immersive et interactive où aucun outil supplémentaire n'est nécessaire.



Capturez chaque détail de manière claire, rapide et précise

Les mises en plan et les détails sont plus rapides et plus fiables que jamais. Générez automatiquement des mises en plan 2D avec des outils alimentés par l'IA qui rationalisent la configuration et réduisent les retouches. Ajoutez des plans de référence de plan médian d'un seul clic, suivez les révisions directement dans vos dessins et utilisez des symboles personnalisés pour standardiser la communication entre les équipes. Les nouvelles améliorations apportent également plus de précision aux tables de perçage, prennent en charge les décalcomanies dans les vues ombrées et vous permettent d'inclure des vues en coupe dans des PDF 3D, garantissant ainsi que tout le monde, de l'atelier à la chaîne d'approvisionnement, puisse voir exactement ce dont il a besoin.

Personnalisez votre expérience en fonction de votre style, de votre flux de travail et de vos objectifs

Des mises à niveau de l'interface aux paramètres basés sur le cloud, Solid Edge 2026 vous donne plus de contrôle sur votre environnement de conception. Configurez votre bibliothèque de pièces pour qu'elle corresponde à votre workflow, basculez sur le thème sombre pour un confort visuel et rationalisez votre modélisation avec des barres de commandes repensées qui réduisent le nombre de clics et l'encombrement. La prise en charge des commandes de visibilité Annuler/Rétablir apporte plus de flexibilité lorsque vous travaillez avec de grands assemblages, et les paramètres enregistrés dans le cloud garantissent une expérience cohérente, où que vous travailliez et comment.



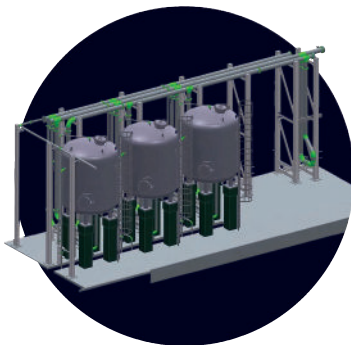


Débloquez l'avenir avec la liberté d'exploiter des outils avancés selon vos besoins

Les licences basées sur la valeur suppriment les obstacles à l'essai de nouveaux outils et à l'évolution de vos capacités. Explorez de puissants produits complémentaires tels que la simulation, la conception générative, la tuyauterie, le routage électrique et plus encore, sans engagement à long terme. Les nouvelles options de cette année élargissent les possibilités, avec une prise en charge de tout, de l'inspection avancée à l'analyse CFD. Que vous résolviez un défi ponctuel ou que vous élargissiez les compétences de votre équipe, l'accès basé sur des jetons vous donne la liberté de travailler plus intelligemment, de mieux budgétiser et de vous développer à votre propre rythme.

Étendez votre puissance de conception à tout moment, n'importe où, sur n'importe quel appareil

NX X Essentials, qui fait partie de la suite Designcenter, étend la puissance de Solid Edge en vous donnant accès aux outils de CAO, FAO et IAO dans un environnement basé sur un navigateur, sans aucune installation requise. Concevez, itérez et validez rapidement vos idées grâce à la modélisation allégée, à la simulation intégrée et aux capacités de fabrication. Partagez les données de conception en direct entre les services, impliquez les utilisateurs non CAO avec un accès sécurisé et des outils d'annotation, et accélérez les révisions grâce à la prise en charge AR intégrée. Et grâce à la compatibilité partagée avec Parasolid, NX X Essentials et Solid Edge fonctionnent ensemble de manière unifiée pour des flux de travail fluides et complets de bout en bout.



Travaillez en toute confiance avec des données précises et fiables

Solid Edge 2026 simplifie la réutilisation, le partage et la migration des données de conception, d'où qu'elles viennent et vont. Importez des modèles architecturaux à partir d'Autodesk Revit, exportez uniquement la géométrie dont vous avez besoin pour protéger la propriété intellectuelle et rationalisez la fabrication de l'acier grâce à l'exportation directe DSTV. Pour les équipes qui font la transition depuis d'autres systèmes de CAO, la nouvelle intégration avec Elysium CADFeature garantit une migration des données haute précision avec des contrôles de qualité intégrés. Que vous collaboriez avec plusieurs disciplines ou que vous transfériez des décennies de données existantes, Solid Edge vous donne les outils pour rester connecté, précis et garder le contrôle.

Valeur étendue

Le portefeuille Designcenter Solid Edge, qui fait partie du portefeuille Siemens Xcelerator, est un ensemble intégré d'outils puissants, complets et accessibles qui font progresser tous les aspects du processus de développement de produits. Il relève des défis complexes grâce à des solutions numériques automatisées qui soutiennent la créativité et la collaboration.

En exploitant les dernières technologies innovantes en matière de conception mécanique et électrique, de simulation, de fabrication, de publications, de gestion des données et de collaboration basée sur le cloud, Solid Edge réduit les délais de mise sur le marché de manière significative, offre une plus grande flexibilité de production et réduit considérablement les coûts, grâce à ses solutions collaboratives et évolutives. Pour en savoir plus, rendez-vous sur : [siemens.com/Designcenter-Solid-Edge-2026](https://www.siemens.com/Designcenter-Solid-Edge-2026).

Configuration système

- Windows 10 Entreprise ou Professional (64 bits uniquement), version 1809 ou ultérieure
- Java 8 et version supérieure, 64 bits
- 16 Go de RAM
- 65k couleur
- Résolution d'écran : 1920 x 1080
- 8,5 Go d'espace disque nécessaire pour l'installation

**Siemens Digital
Industries Software**
[siemens.com/software](https://www.siemens.com/software)

Continent américain
1 800 498 5351

Europe
00 800 70002222

Asie-Pacifique
001 800 03061910

D'autres numéros de téléphone
sont disponibles [ici](#).

© 2025 Siemens. Pour consulter la liste des
marques déposées de Siemens, cliquez [ici](#).
Les autres marques déposées sont la propriété
de leurs titulaires respectifs.

86860-D1-FR 10/25 LOC